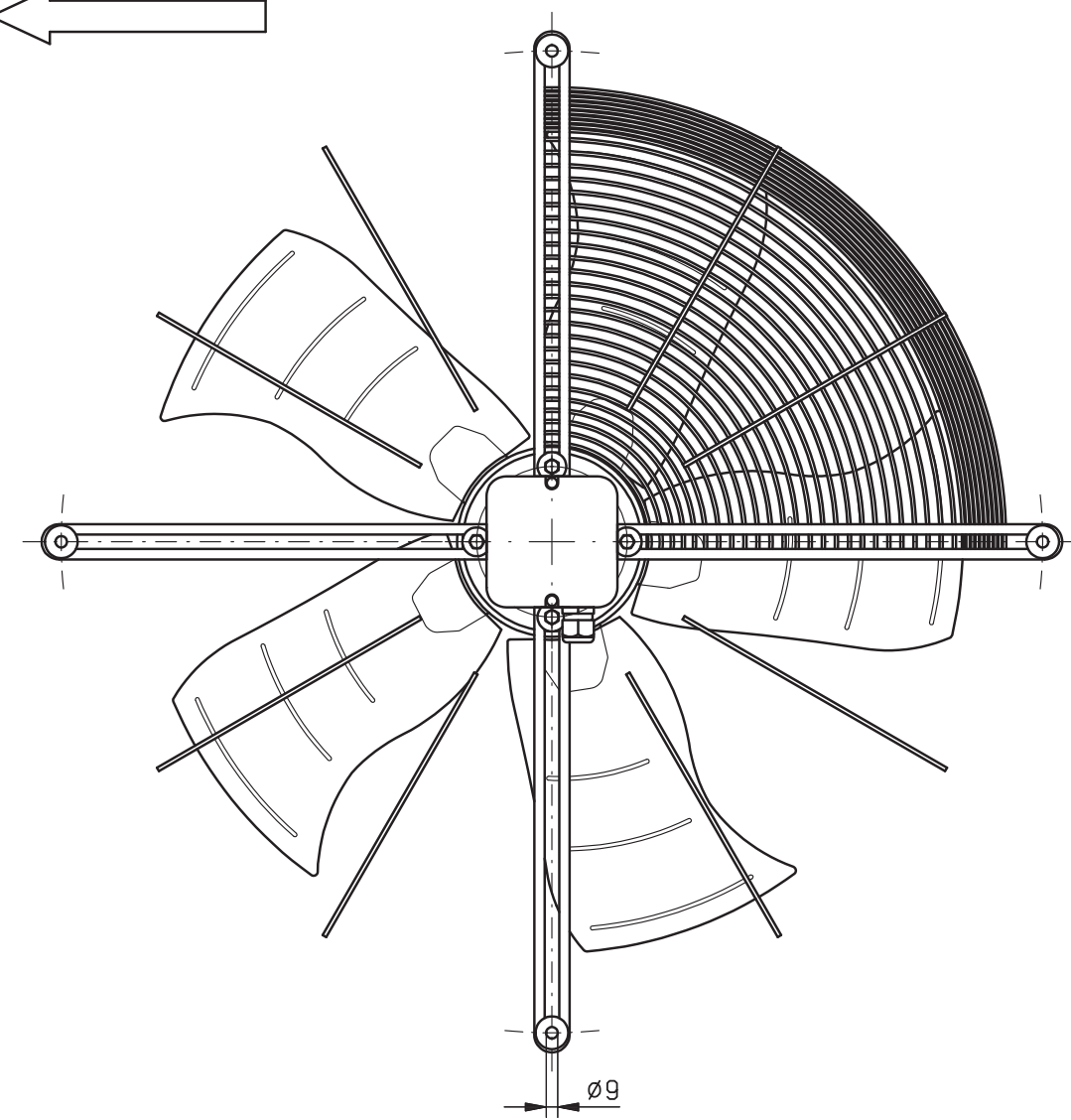


Förderrichtung "V"



Verfasser : TK/TM - OS - EK (PL)	9				Werkstoff	Freimaßtoleranzen	2016	Datum	Name	Baugröße	AKS_630-_N.5KA.A4	Art. Nr.
	8				material	dimensional variation				type		
	7					DIN 7168 m						
	6						26.07.	Pi		Axialventilator		
	5						26.07.	Bm		Axial fan		
4						Norm.				1 : 4		
3					Gewicht	weight	rosenberg Ventilatoren GmbH D - 74653 Künzelsau Tel. (07940) 142-0			erst.		
2												
1												
	Nr.	Änderung	Datum	Name								
		modification	date	name								